

# Plan d'abandon de puits

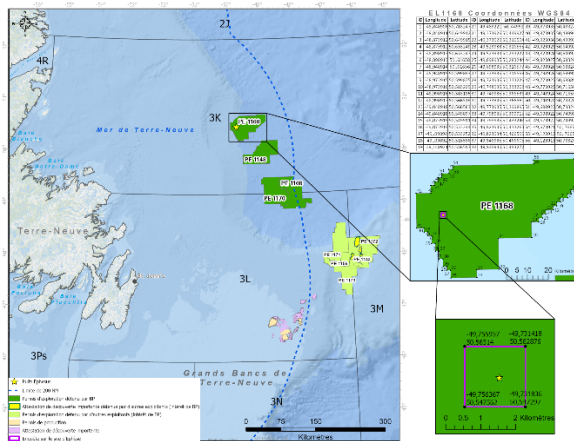
## Projet d'exploration du bassin Orphan 2023

### BP Canada Energy Group ULC



BP Canada Energy Group ULC (« bp ») a retenu les services du navire de forage Stena IceMax pour forer un puits d'exploration dans la zone visée par le permis PE 1168 qu'elle détient dans le bassin Orphan Ouest. Le puits est situé à environ 395 kilomètres au nord-est de St. John's et sera foré à une profondeur d'eau d'environ 1 340 mètres afin d'évaluer le potentiel des formations rocheuses pétrolifères. La durée prévue des activités est de 60 à 120 jours, en fonction de l'évaluation des formations. Le forage devrait commencer en mai 2023.

Carte des concessions et de la zone du projet



Stena IceMax



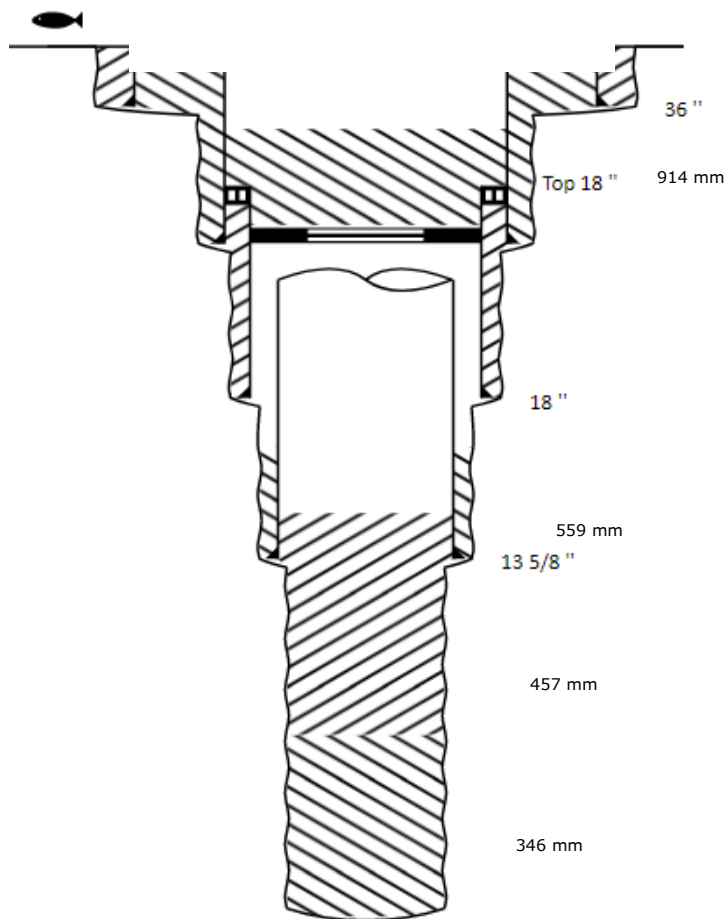
Les activités de construction de puits réalisées dans le cadre de ce programme seront menées conformément aux règlements de l'Office Canada-Terre-Neuve-et-Labrador des hydrocarbures extracôtiers (OCTNLHE). bp demandera à l'OCTNLHE de lui délivrer une autorisation d'exploitation (AE) et une autorisation de forer un puits (AFP), qui devront être délivrées avant le forage. Ce programme sera également mené conformément au système de gestion des opérations (*Operating Management System*) de bp.

## Forage et abandon des puits

Les puits sont forés en plusieurs sections de diamètres décroissants jusqu'à ce que la profondeur finale soit atteinte. À chaque section, la taille de la cavité diminue, passant de 42 pouces (1 067 mm) au sommet à éventuellement 8 ½ pouces (216 mm) au fond. Une fois que chaque section a été forée, le tubage en acier est cimenté en place jusqu'à ce que la dernière section (le réservoir) soit forée à sa profondeur totale. Les opérations de consignation et d'évaluation sont alors menées. Une fois le forage terminé, le puits est définitivement obturé et abandonné.

Les opérations d'obturation et d'abandon comprennent la mise en place d'une série de bouchons en ciment faisant office de barrières à différentes profondeurs afin d'isoler la ou les sections du réservoir. L'intégrité de ces bouchons de ciment est vérifiée, puis le tubage est coupé et récupéré à la surface. bp effectue ces opérations d'obturation et d'abandon conformément à ses propres pratiques et procédures, au *Règlement sur le forage et la production relatifs aux hydrocarbures dans la zone extracôtière de Terre-Neuve* de l'OCTNLHE et aux lignes directrices connexes. Une notification d'abandon/de suspension sera soumise à l'OCTNLHE avant le début des opérations d'abandon.

### Exemple d'abandon de puits



Une fois le puits définitivement abandonné, bp prévoit d'en retirer la tête en coupant le tubage au niveau ou en dessous du fond de la mer (ligne de boue). Si la plateforme de forage ne parvient pas à couper et à récupérer la tête du puits, bp devra peut-être consulter l'OCTNLHE pour obtenir l'autorisation de la laisser en place. bp a l'intention de consulter les pêcheurs commerciaux et les groupes autochtones qui pourraient être touchés s'il est nécessaire de laisser la tête du puits en place.

Quoi qu'il en soit, lors du départ de la plate-forme, le fond marin sera inspecté à l'aide d'un véhicule téléguidé (VTG) afin de confirmer qu'il ne reste aucun équipement ou encombrement et qu'il ne subsiste aucune protubérance susceptible d'interférer avec d'autres utilisations commerciales de la mer (par exemple, par les navires de pêche). Tout encombrement sous-marin potentiel fera l'objet d'un signalement en bonne et due forme

aux organisations concernées (par exemple, mais pas exclusivement, les organisations maritimes et gouvernementales). Un registre de cessation d'exploitation d'un puits, comprenant des schémas du puits et des détails sur son état au moment de la cessation d'exploitation, sera fourni à l'OCTNLHE dans les 30 jours suivant son abandon.